

Dibujo técnico II

- BACHILLERATO
- FORMACIÓN PROFESIONAL
- CICLOS FORMATIVOS DE GRADO SUPERIOR

Examen

Criterios de Corrección y Calificación



Universidad
del País Vasco

Euskal Herriko
Unibertsitatea

NAZIOARTEKO
BIKAIN TASUN
CAMPUSA
CAMPUS DE
EXCELENCIA
INTERNACIONAL



Universidad del País Vasco Euskal Herriko Unibertsitatea

UNIBERTSITATERA SARTZEKO PROBAK

2015eko UZTAILA

MARRAZKETA TEKNIKOA II

PRUEBAS DE ACCESO A LA UNIVERSIDAD

JULIO 2015

DIBUJO TÉCNICO II

Irakasgaia / Asignatura

Ariketa-kodea / Código ejercicio

Data / Fecha

.....n,(e)koaren(e)an

En, a de de

Kalifikazioa / Calificación

Azterketa honek bi aukera ditu. Azterketariak aukeretako bat (A edo B) hartu eta oso-osoan ebatzi behar du.

Ez ahaztu azterketako orrialde bakoitzean kodea jartzea.

Este examen tiene dos opciones. El Alumno podrá escoger una de las dos propuestas (la A o la B) que resolverá en su integridad.

No olvides incluir el código en cada una de las hojas de examen.



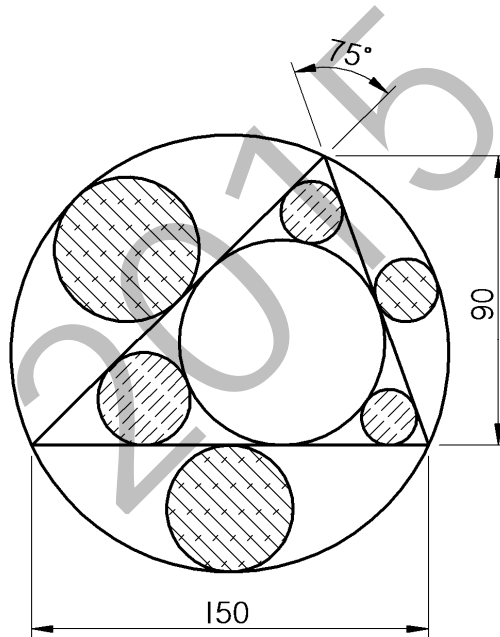
Código ejercicio:

Propuesta A (consta de tres ejercicios)

Ejercicio 1-A: (de la propuesta A, valorado con 3 puntos)

En la figura se muestra un rosetón (vidriera circular) cuya geometría se basa en un triángulo. La circunferencia exterior circunscribe al triángulo. Las restantes están inscritas en sus correspondientes huecos, según se deduce de la figura, teniendo, todas ellas, el máximo diámetro posible. Dibujar, a escala 1/10 y en la hoja siguiente, el rosetón, determinando los centros de los círculos y sus puntos de tangencia.

Notas: La figura dada está falseada prevaleciendo en ella las cifras de cota. En la resolución del ejercicio, se deben dejar indicadas las construcciones auxiliares empleadas. Las cotas están dadas en centímetros.





Universidad del País Vasco Euskal Herriko Unibertsitatea

PRUEBA DE ACCESO A LA UNIVERSIDAD
JULIO 2015

DIBUJO TÉCNICO


Cuestionario
2015 – II
Propuesta A

Hoja 2 de 5

Código ejercicio:

Ejercicio 1-A: (continuación)

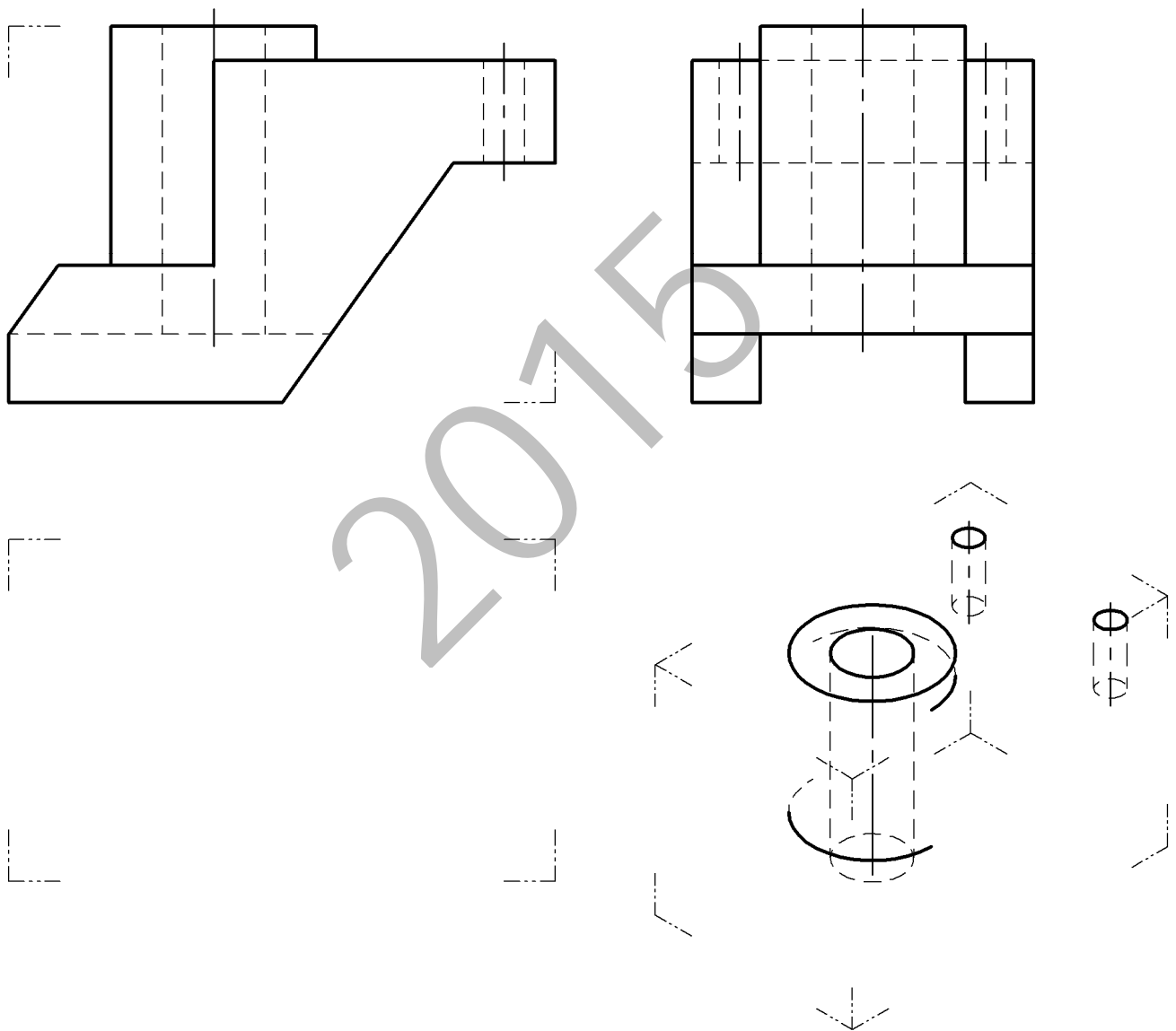
2015


 <p>eman ta zabal zazu</p> <p>Universidad del País Vasco Euskal Herriko Unibertsitatea</p>	<p>PRUEBA DE ACCESO A LA UNIVERSIDAD JULIO 2015</p> <p>DIBUJO TÉCNICO</p>	<p>Cuestionario 2015 – II Propuesta A</p> <p>Hoja 3 de 5</p>
--	--	---

Código ejercicio:

Ejercicio 2-A: (de la propuesta A, valorado con 4 puntos)

De una pieza de caras planas y cilíndricas se conocen dos vistas diédricas completas, el alzado y el perfil izquierdo. Se pide, dibujar la planta y, a ‘mano alzada’, completar la perspectiva dada.



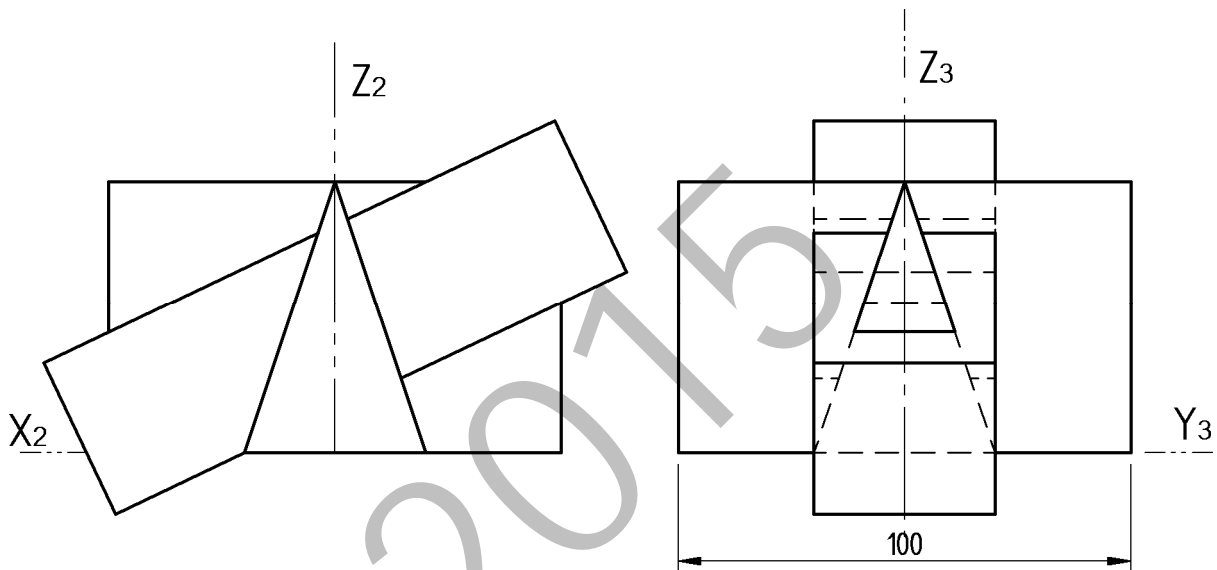
 <p>Universidad del País Vasco Euskal Herriko Unibertsitatea</p>	<p>PRUEBA DE ACCESO A LA UNIVERSIDAD JULIO 2015</p> <p>DIBUJO TÉCNICO</p>	<p>Cuestionario 2015 – II Propuesta A</p> <p>Hoja 4 de 5</p>
--	--	---

Código ejercicio:

Ejercicio 3-A: (de la propuesta A, valorado con 3 puntos)

Se proporcionan dos vistas diédricas de una macla (agrupamiento) que resulta de la unión de tres cuerpos geométricos constituyendo un único sólido. Se pide, a escala $E=2/3$, su perspectiva isométrica correspondiente con los ejes dados.

(Si se desea, puede considerarse $K_x=K_y=K_z=1$)





Universidad del País Vasco Euskal Herriko Unibertsitatea

PRUEBA DE ACCESO A LA UNIVERSIDAD
JULIO 2015

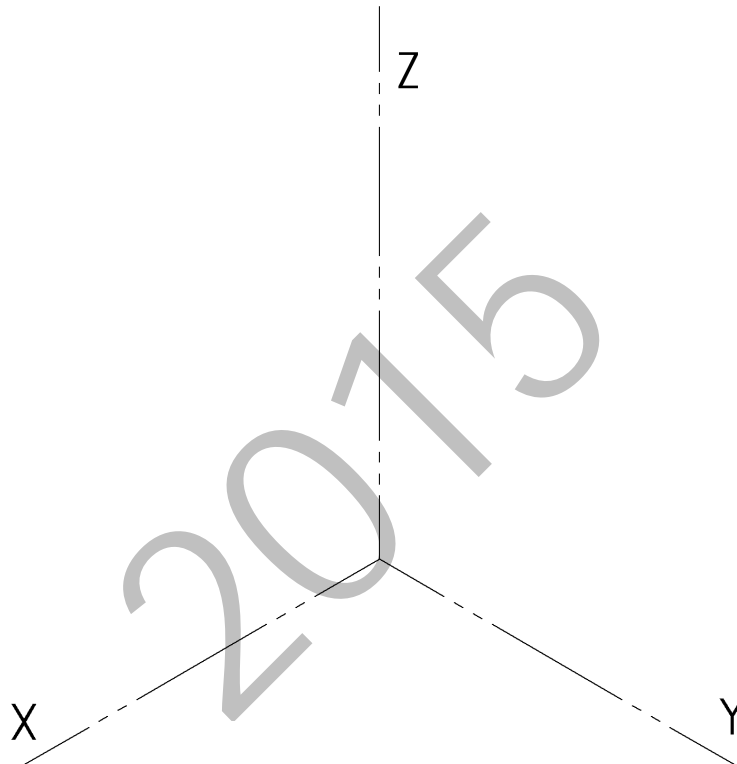
DIBUJO TÉCNICO

Cuestionario
2015- II
Propuesta A

Hoja 5 de 5

Código ejercicio:

Ejercicio 3-A: (continuación)



Código ejercicio:

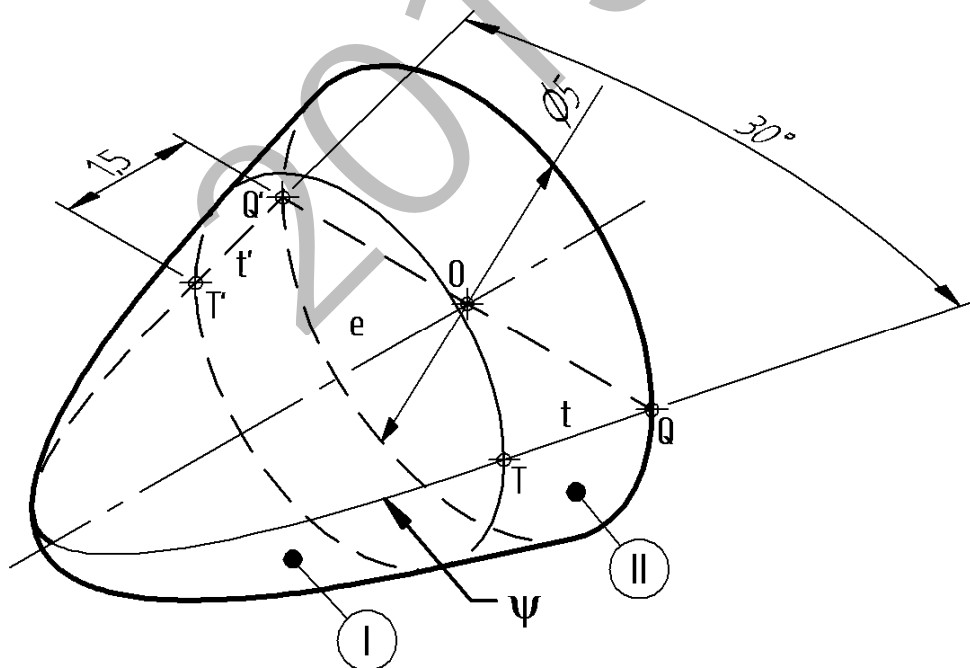
Propuesta B (consta de tres ejercicios)

Ejercicio 1-B: (de la propuesta B, valorado con 3 puntos)

La figura representa la parte delantera (morro) de un avión. Está compuesto de dos cuerpos, un tronco de cono (II) y un paraboloides parabólico (I), ambos de revolución, unidos con continuidad de tangencia. La sección por un plano que contenga el eje de revolución estará formada por una parábola ψ y dos segmentos rectilíneos tangentes t y t' , respectivamente, en los puntos T y T' .

Se pide, dibujar a escala, en la página siguiente, la parábola definida por el eje e , un punto T y su tangente t en él, y determinar el foco y la directriz. Dar, en metros, la longitud total, medida en la dirección del eje, del 'morro'.

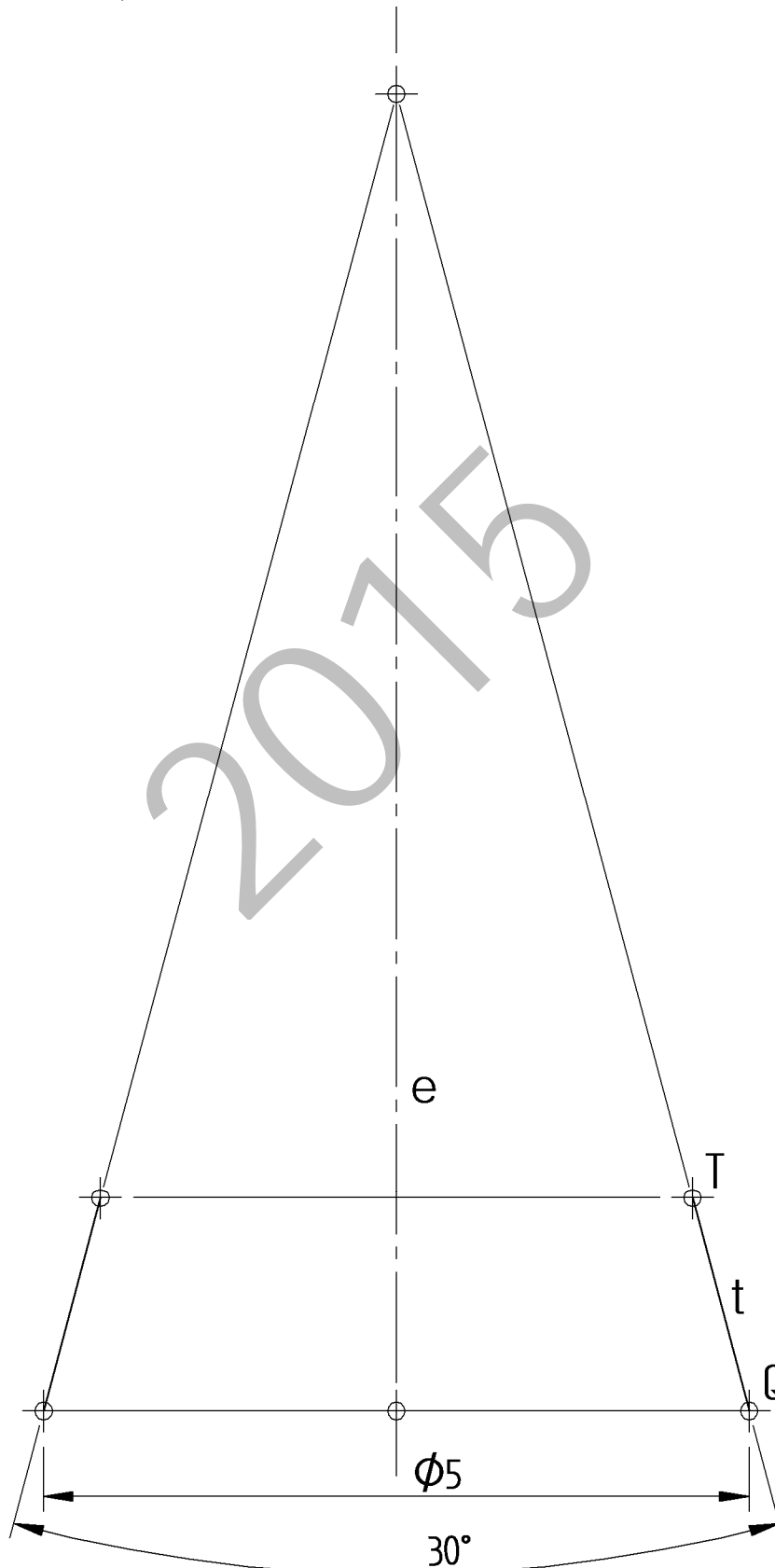
Nota: Las cotas están dadas en metros. Determinar con precisión cuatro puntos de la parábola repartidos entre el vértice y el punto T . Conviene recordar las propiedades de la subtangente y la subnormal.





Código ejercicio:

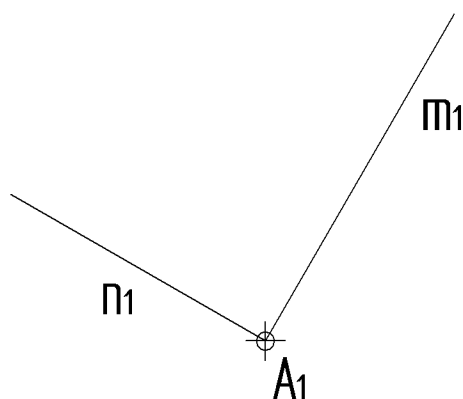
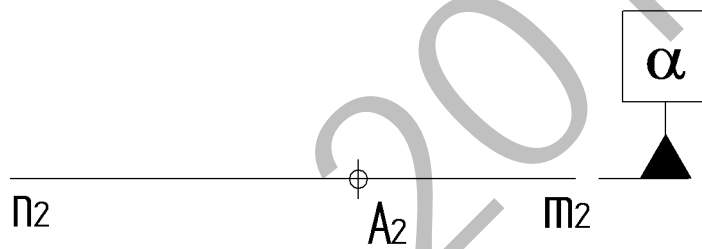
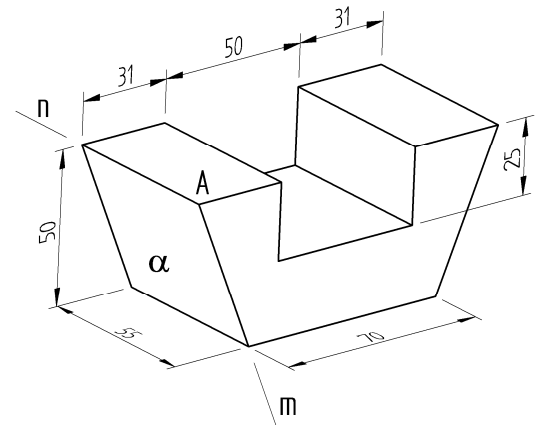
Ejercicio 1-B: (continuación)



Código ejercicio:

Ejercicio 2-B: (de la propuesta B, valorado con 3 puntos)

Se representa en perspectiva un bloque prismático con dos planos de simetría. Se pide, a escala $E=4/5$, dibujarlo en diédrico, apoyado en su cara α en la posición determinada por el vértice **A** y la arista **m** o **n**.



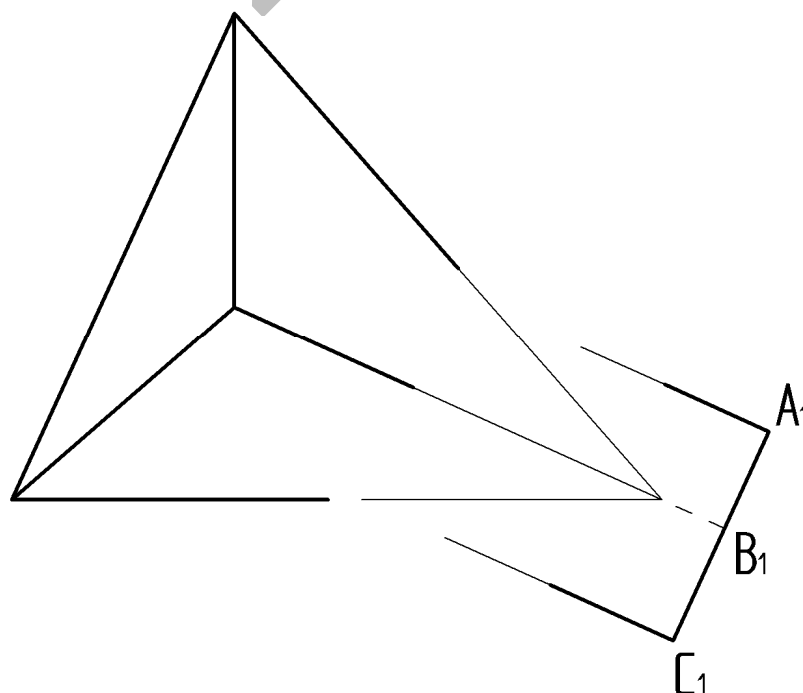
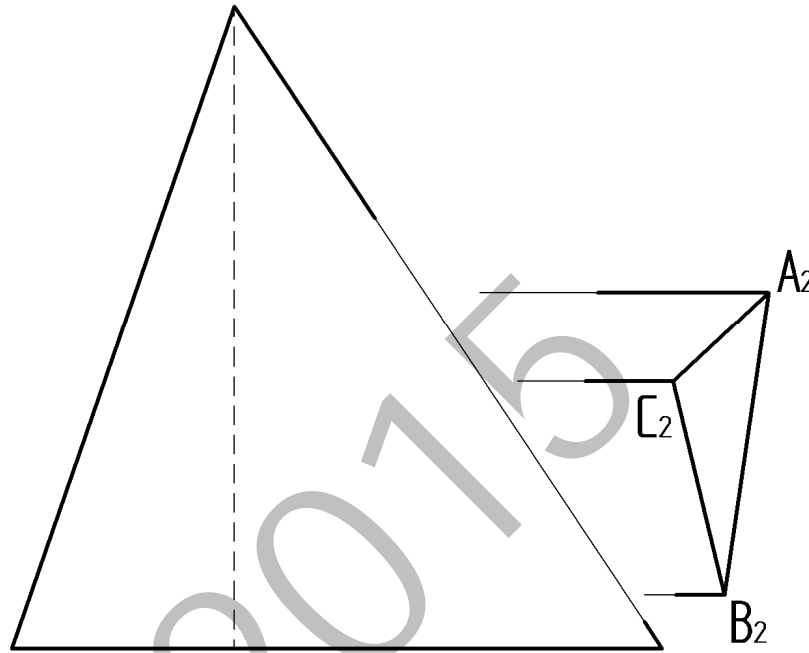
Puntuación: 3 puntos



Código ejercicio:

Ejercicio 3-B: (de la propuesta B, valorado con 4 puntos)

Un cuerpo sólido está formado por la unión de una pirámide y un prisma. Completar las vistas de alzado y planta determinando las aristas resultantes del cuerpo unión (extender las caras laterales del prisma hasta interceptar con las caras de la pirámide). Determinar, gráficamente, la verdadera magnitud de la cara ABC.





CRITERIOS DE CORRECCIÓN Y CALIFICACIÓN ZUZENTZEKO ETA KALIFIKATZEKO IRIZPIDEAK

DIBUJO TÉCNICO II

En cada opción (A y B) se proponen ejercicios de:

- Geometría Plana.
- Trazados de Curvas Cónicas.
- Ejercicios de Geometría del Espacio.
- Ejercicios de representación de Formas.

Los ejercicios se resolverán en los Sistemas de Representación Diédrico y/o Axonométrico, según se indique en el enunciado. En el trazado de Perspectivas Axonométricas se tendrán en cuenta únicamente las líneas vistas.

La elección de una alternativa (A o B) implica que se han elegido todos los ejercicios de la misma (no se podrán mezclar ejercicios de las opciones A y B en ningún caso). **El alumno o la alumna podrá escoger una de las dos propuestas (la A o la B) que resolverá en su integridad.**

En el cuestionario figuran las puntuaciones de cada uno de los ejercicios que se plantean, por lo que la valoración de cada ejercicio está indicada específicamente junto con el enunciado. Cada opción puntuará sobre 10 puntos.

En la valoración de cada ejercicio se tendrá en cuenta:

- el manejo adecuado de las herramientas conceptuales
- el planteamiento correcto
- la precisión de la ejecución de los trazados
- el resultado global de cada ejercicio
- La presentación, orden, limpieza